

# LGMG

## T26J-H

**ПОДЪЕМНИК С  
ТЕЛЕСКОПИЧЕСКОЙ СТРЕЛОЙ**

Компания LGMG предлагает полный ассортимент автовышек с телескопической стрелой большой грузоподъемности с приводом от двигателя и максимальной рабочей высотой в диапазоне от 21,8 до 29,8 метров. Благодаря системе двойной грузоподъемности 450/300 кг (992/661 фунт) на машине могут одновременно работать до 3 человек как в помещении, так и на улице, что значительно повышает производительность.



# Дизельный подъемник с телескопической стрелой LGMG

## ТЕХНИЧЕСКИЕ ХАРАКТЕРИСТИКИ

МОДЕЛИ	T26J-H ( T85J-H )	
Единицы измерения	Метрические	Британские
Макс, рабочая высота	27,9 м	91'6"
Высота платформы	25,9 м	85'
Макс, горизонтальный вылет	21,6 м	70'10"
Длина платформы	2,44 м	8'
Ширина платформы	0,9 м	2'11"
<b>A</b> Длина в сложенном положении	12,72 м	41'9"
Длина при транспортировке (с убраным гуськом)	11 м	36'1"
<b>B</b> Общая ширина	2,5 м	8'2"
<b>C</b> Высота в сложенном положении	2,83 м	9'3"
Высота при транспортировке	3,03 м	9'11"
<b>D</b> Колесная база	2,85 м	9'4"
<b>E</b> Дорожный просвет	0,43 м	1'5"

### ПРОИЗВОДИТЕЛЬНОСТЬ

Макс, вместимость платформы	2 (неограниченная) / 3 (ограниченная)	
Грузоподъемность платформы (неограниченная)	300 кг	661 фунт
Грузоподъемность платформы (ограниченная)	450 кг	992 фунт
Вращение поворотной платформы	360°, непрерывное	360°, непрерывное
Скорость движения в сложенном положении	4,8 км/ч	3 миль/ч
Скорость движения в поднятом положении	0,8 км/ч	0,5 миль/ч
Способность преодолевать подъем	45%	45%
Макс, скорость ветра	12,5 м/с	28 миль/ч
Радиус поворота внутренний	3,66 м	12'
Радиус поворота внешний	6,55 м	21'6"
Макс, уклон	5°/5°	5°/5°
Тип шины	Шины повышенной проходимости с пеннорезиновым заполнением	
Размер шины	18-625	18-625

### ПИТАНИЕ

Электропитание	Deutz TD2.9L4 / Kubota V3307	
Емкость топливного бака	100 л	26.4 галл

### ГИДРАВЛИЧЕСКАЯ СИСТЕМА

Емкость масляного бака гидросистемы	180 л	47.5 галл
-------------------------------------	-------	-----------

### ВЕС

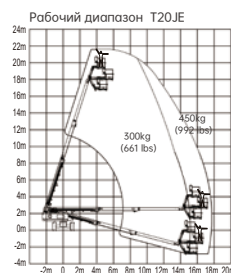
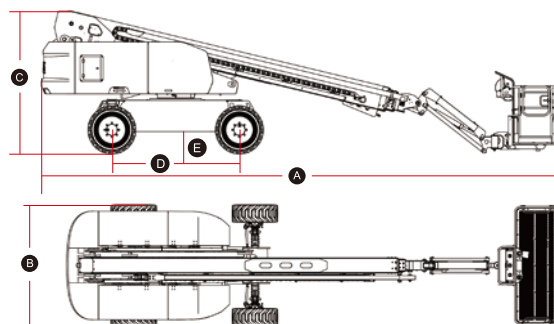
Вес машины (CE/ANSI)	18300 кг	40345 фунтов
----------------------	----------	--------------

### СТАНДАРТНЫЕ ФУНКЦИОНАЛЬНЫЕ ВОЗМОЖНОСТИ

Проблесковый маяк	Упрочняющая оболочка гидроцилиндра
Телематический разъем	Интеллектуальная система диагностики
Пропорциональный контроль	Система защиты от избыточного наклона
Ось с независимой подвеской	Крышка системы управления платформой
Кнопка экстренного торможения	Звуковой сигнал машины/счётчик моточасов
Система определения перегрузки	Платформа с автоматическим выравниванием
Защита платформы от сдавливания	Шины с пенным наполнителем для бездорожья
Ящик для инструментов платформы	Сигнализация при спуске с проблесковым маяком

### ДОПОЛНИТЕЛЬНЫЕ ОПЦИИ

Защитные перила	Модуль подогрева холодного пуска
Крепление стекла	Биоразлагаемое гидравлическое масло
Телематическая система	Сетчатая платформа половинной высоты
Гидромасляный радиатор	Шины с пенным наполнителем для бездорожья
Шины с пенным наполнителем	3,5 кВт Гидравлический генератор
Установочный комплект гидравлического генератора	



Для получения более подробной информации обращайтесь в компанию LGMG или в местное дилерское предприятие. LGMG оставляет за собой право вносить изменения в технические характеристики без предварительного уведомления. Все фотографии и изображения в настоящей брошюре приведены исключительно в рекламных целях.

## LINGONG HEAVY MACHINERY CO., LTD.

Адрес: Китай, Шаньдун, г. Цзинань, Кеджиа Роуд 2676  
Адрес электронной почты: sales@lmgm.com.cn Тел.: +86 531 6787 9283

## LGMG Europe B.V.

Адрес: 3316 BL Нидерланды, Дордрехт, Донкер Дуйвисверг 301  
Адрес электронной почты: sales@lmgmeurope.com Тел.: +31 850 642 777

## LGMG North America, Inc.

Адрес: Техас, г. Колония, Лив Оук Драйв 4105, здание В, комплекс помещений 100  
Адрес электронной почты: sales@lmgmna.com Тел.: +1 833 288 5464

www.lmgmglifts.com

 **LGMG**  
RELIABILITY IN ACTION